

**Холодильный танк, тип DX, непосредственного охлаждения фреон/молоко.
Производство Milkplan (Греция)**

Конструкция танка:

- Выполнен из нержавеющей стали 18/10, DIN 1.4301 (AISI 304). Толщина стенки внутренней емкости – 2мм, внешней – 1,5мм SATINE

Модель:

- Цилиндрическая емкость горизонтального типа, регулируемые ножки для легкого и правильного выставления емкости по уровню
- Испаритель изготовлен с помощью лазерной сварки, толщина листов 2мм+0,8мм. Сварные швы испытаны давлением 65BAR. Рабочее давление 30BAR. Конструкция испарителя предотвращает примерзание молока
- Система перемешивания: 1 мотор-редуктор Sirem 131W 25 оборотов 3-фазный для 2000lt-5000lt и два мотор-редуктора Sirem 131W 25 оборотов 3-фазный для 6000lt-10000lt.
- Вращающаяся крышка инспекционного люка
- Молочный выход и кран согласно стандартам ISO 5708
- Измерительная линейка из нержавеющей стали с калибровочной таблицей
- Кран-бабочка из нержавеющей стали DN50 (для 1000л-6000л), Ø52mm и DN80 (для 8000л-14000л), Ø85mm (для 6000л)
- Инспекционная лестница из нержавеющей стали (от 2000л)
- Промывочный патрубок Ø25mm с вращающимися головками



Холодильный агрегат:

- Компрессор холодильного агрегата закрытого типа (Maneurop, Copeland или L'Unite Hermetique). Газ-хладогент R-404 согласно требованиям стандартов ISO5708. В комплектацию входят электромагнитный клапан, реле высокого и низкого давления.

Тип изоляции:

- INTERVOL RFN-24. Система 2-х составляющих полиуретана. HCFC – 141b. Плотность: 40 кг/м³ (DIN53420). Жесткость 20 kPa (DIN53421). Теплопроводность: 24C:0. 023 W/m. K (DIN18164).

Аппарат промывки (Комплексная автоматическая электронная (PLC) система промывки):

- Надежный электронный контроль охлаждения и перемешивания, который включает в себя функцию задержки старта охлаждения.
- Предварительная промывка щелочью и кислотой
- Программы и параметры работы, устанавливаемые пользователем.
- 2 датчика температуры
- Стандартные программы работы, используемые по умолчанию.
- Экран LCD с клавишами управления в верхней части с уровнем герметичности IP 65.
- Отдельная подача холодной и горячей воды электрическим клапаном.
- Насос промывочный 1,5лс
 - Контроль температуры
 - Контроль перемешивания
 - Контроль чередования старта и остановки компрессоров
 - Контроль напряжения в сети т поочередной смены фаз.
 - 2-ой сенсор контроля температуры молока (проверяет работу первого)
 - Контроль высокого и низкого давления охладительной системы
 - Контроль температуры и количества воды во время промывки
 - 3 стадии промывки
 - Возможность ручного управления перемешиванием, предварительной промывкой и основной
 - Сигнализация при окончании щелочи и кислоты
 - Сигнализация при превышении стандартного времени охлаждения
 - Контроль неполадок компрессора, мешалки и насоса

- Контроль слива воды
- Контроль количества щелочи и кислоты
- Связь с базой данных и сохранение данных за последние 7 дней

Условия холодопроизводительности агрегата

- Температура окружающей среды +32°C
- Перегрев хладагента на всасывание: 11°K
- Температура конденсации: +55°C
- Температура кипения: 0°C

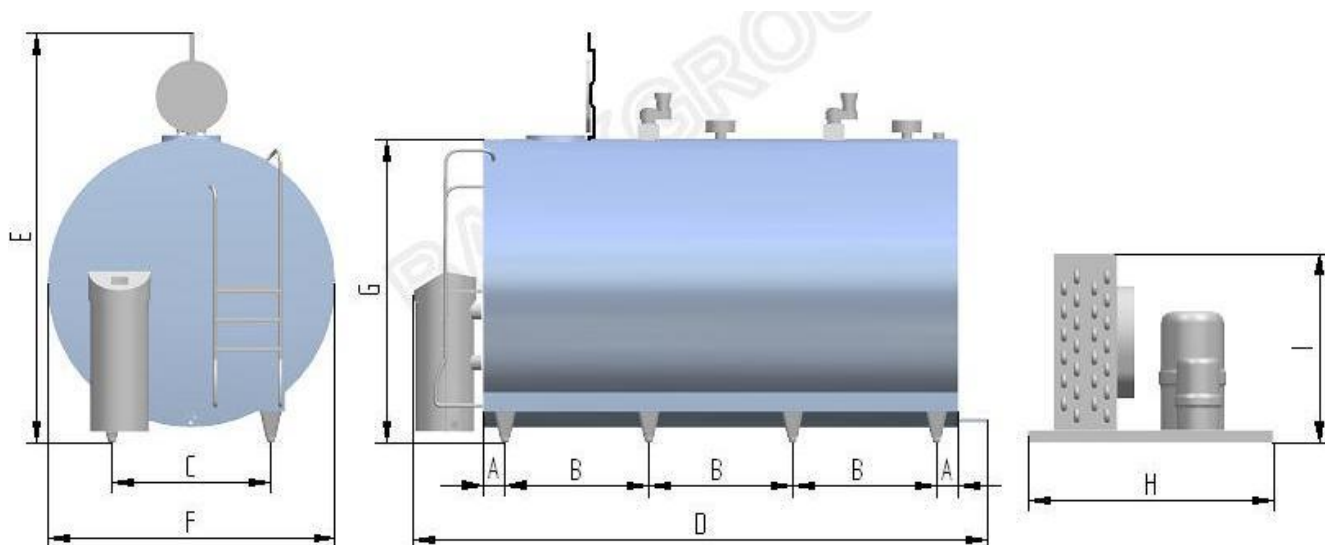
Международные стандарты ISO 5708 относятся только к емкости танка-охладителя. Наша компания обладает системой обеспечения качества ISO 9001:2000, заверенной TUV. Танки-охладители молока изготовлены согласно указаниям 98/37 Европейского Союза, имеют логотип CE и стандартизированы по EN 292-1, EN 292-2, EN 294, EN 349, EN 418, EN 1672-1, EN 1672-2 и EN 60204-1.

Прайс-лист на танки-охладители молока закрытого типа Milkplan (Греция)

Номинальный объем, л	2 дойки		4 дойки	
	Мощность холодильного агрегата, л.с.	цена, евро с НДС	Мощность холодильного агрегата, л.с.	цена, евро с НДС
1000		14 197,81		13 519,15
2000		16 980,93		16 262,27
3000		19 580,53		18 347,20
4000		22 379,97		21 178,64
5000		23 919,47		22 451,47
6000		25 983,65		
6000		30 489,23		25 718,56
8000		36 187,73		33 254,40
10000		47 552,32		39 213,65
12000		52 085,41		43 660,08
14000		59 288,19		46 111,33

Технические параметры оборудования в каждом случае рассчитываются индивидуально в зависимости от объема поступающего молока, температуры начальной/конечной продукта, технологических перерывов

Габаритные размеры танков зарытого типа Milkplan, мм



Модель	Кол-во ножек	РАЗМЕРЫ								
		A(mm)	B(mm)	C(mm)	D(mm)	E(mm)	F(mm)	G(mm)	H(mm)	I(mm)
IC1000	4	422.5	845	600	2440	1950	1060	1260	-	-
IC2000	4	505	1010	750	2770	2300	1350	1530	-	-
IC3000	4	725	1450	750	3650	2300	1350	1530	-	-
IC4000	4	592.5	1185	900	3120	2610	1680	1840	-	-
IC5000	4	725	1450	900	3650	2610	1680	1840	-	-
IC6000	6	200	1550	900	4250	2610	1680	1840	-	-
IC8000	8	175	997	1100	4100	2880	1990	2110	-	-
IC10000	8	175	1270	1100	4910	2880	1990	2110	-	-
IC12000	8	175	1160	1300	4580	3100	2230	2335	-	-
IC14000	8	175	1350	1300	5150	3100	2230	2335	-	-