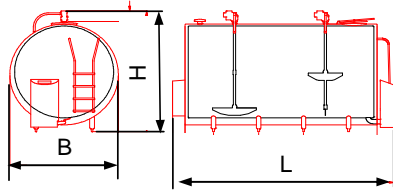


Dimensions horizontal closed MCT



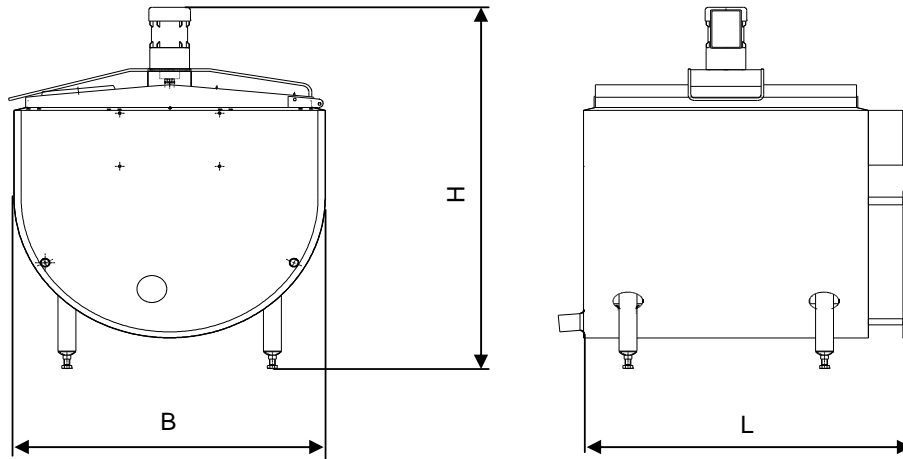
* = for ECO-WASH L + 190mm

** = for France 2 spray balls

Type	V nom L	V max L	T	L* mm	B mm	H mm	n agitators	n spray balls	n legs	Weight kg	
										DX	DIB
REM/DX-DIB	1050	1125	T2 - T4	1944	1308	1550 - 1585	1	1	4	220	-
	1300	1393	T2 - T4	2250	1308	1550 - 1585	1	1	4	295	-
	1700	1715	T2 - T4	2616	1308	1550 - 1585	1	1	4	365	-
	2100	2140	T2 - T4	3099	1308	1550 - 1585	1	1	4	412	-
	2600	2653	T2 - T4	2458	1660	1852 - 1972	1	1	4	437	-
	3100	3186	T2 - T4	2818	1660	1852 - 1972	1	1	4	500	-
	3800	3944	T2 - T4	3050	1800	1840 - 1960	1	1 **	4	590	590
	4400	4562	T2 - T4	3420	1800	1840 - 1960	1	1 **	6	667	667
	5000	5128	T2 - T4	3760	1800	1840 - 1960	1	1 **	6	730	730
	6150	6321	T2 - T4	3440	2100	2058 - 2178	1	2	6	854	854
	7200	7369	T2 - T4	3900	2100	2058 - 2178	1	2	6	901	901
	8200	8406	T2 - T4	4355	2100	2058 - 2178	2	2 x 2	8	1090	1090
	9000		T2 - T4	4227	2233	2208 - 2328	2	2 x 2	8	1155	1155
	10000	10482	T2 - T4	4567	2233	2208 - 2328	2	2 x 2	8	1229	1229
12000	12602	T2 - T4	5356	2233	2208 - 2328	2	2 x 2	10	1450	1375	
15000	15782	T2 - T4	6532	2233	2208 - 2328	2	2 x 2	12	1800	1600	
RS/DX-DIB	8000	8199	T4 - T6	3686	2233	2208 - 2328	1	2	8	1065	1065
LEM/DX-DIB	5000	5245	T4 - T6	2965	1876	2260 - 2380	1	2	4	785	785
	6200	6500	T4 - T6	3525	1876	2260 - 2380	1	2	6	905	905
	7000	7344	T4 - T6	3905	1876	2260 - 2380	2	2 x 2	6	990	990
	8000	8330	T4 - T6	4375	1876	2260 - 2380	2	2 x 2	8	1120	1120
	9000	9430	T4 - T6	4148	2033	2440 - 2560	2	2 x 2	8	1205	1205
	10000	10480	T4 - T6	4535	2033	2440 - 2560	2	2 x 2	10	1280	1280
	12000	12630	T4 - T6	5335	2033	2440 - 2560	2	2 x 2	12	1495	1495
	14000	14705	T4 - T6	5570	2133	2550 - 2670	2	2 x 2	12	1665	1665
	15500	16352	T4 - T6	6115	2133	2550 - 2670	2	2 x 2	12	1800	1800
	17500	18578	T4 - T6	6870	2133	2550 - 2670	2	2 x 2	14	1975	1975
	21000	22522	T4 - T6	8183	2133	2550 - 2670	3	3 x 2	18	2245	2245
	25000	26450	T4 - T6	9743	2133	2550 - 2670	3	3 x 2	20	2550	2550
	30000	32915	T4 - T6	11648	2133	2550 - 2670	3	3 x 2	26	3200	3200
	LS/DX-DIB	10250	10507	T6	4205	2133	2550 - 2670	2	2 x 2	8	1196
13100		13384	T6	5195	2133	2550 - 2670	2	2 x 2	10	1414	1414
14500		15152	T6	4182	2500	2917 - 3037	1	2	10	1421	1421
15500		15879	T6	4358	2500	2917 - 3037	2	2 x 2	10	1562	1562
17650		18055	T6	4967	2500	2917 - 3037	2	2 x 2	12	1750	1750
21500		22547	T6	5932	2500	2917 - 3037	2	2 x 2	14	2078	2078
25500		26025	T6	6752	2500	2917 - 3037	2	2 x 2	16	2453	2453
30450		31064	T6	8205	2500	2917 - 3037	3	3 x 2	18	2925	2925
A/DX	8150	8287	T4 - T6	3705	2033	2440 - 2560	1	2	6	980	-
	10350	10608	T4 - T6	3921	2203	2605 - 2725	1	2	6	1080	-
	12300	12574	T4 - T6	4534	2203	2605 - 2725	1	2	8	1270	-
RM/IB	1600	1678	T4	2765	1300	1630 - 1750	1	1	4	429	-
			T2	2765	1300	1825 - 1945	1	1	4	464	-
	2200	2237	T4	3398	1300	1630 - 1750	1	1	6	525	-
			T2	3398	1300	1885 - 1945	1	1	6	584	-
	2800	2813	T4	2590	1800	1996 - 2116	1	1 **	6	601	-
			T2	2590	1800	2179 - 2299	1	1 **	6	682	-
	3300	3367	T4	2930	1800	1996 - 2116	1	1 **	6	655	-
			T2	2930	1800	2178 - 2299	1	1 **	6	750	-
	3800	3881	T4	3245	1800	1996 - 2116	1	1 **	6	730	-
			T2	3245	1800	2178 - 2299	1	1 **	6	830	-
	4400	4484	T4	3615	1800	1996 - 2116	1	1 **	6	860	-
			T2	3615	1800	2178 - 2299	1	1 **	6	980	-
	5000	5039	T4	3955	1800	1996 - 2116	1	1 **	8	940	-
			T2	3955	1800	2178 - 2299	1	1 **	8	1076	-
	6000	6148	T4	3955	1800	2269 - 2382	1	2	8	1050	-
			T2	4580	1800	2173 - 2293	2	2 x 2	8	1240	-
	7150	7320	T4 - T6	4580	1800	2269 - 2389	2	2 x 2	8	1300	-
	9650	9899	T4 - T6	4580	2256	2526 - 2646	2	2 x 2	10	1700	-
12400	12540	T4 - T6	5621	2256	2526 - 2646	2	2 x 2	12	1930	-	
15400	15772	T4 - T6	6797	2256	2526 - 2646	2	2 x 2	16	2240	-	

SUBJECT TO MODIFICATION without prior notice

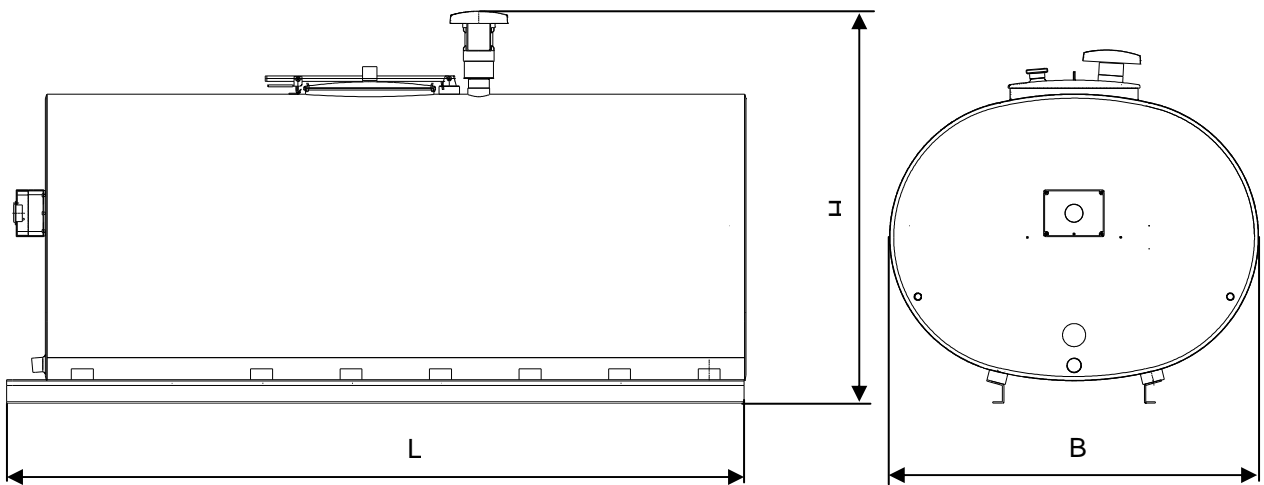
Dimensions horizontal open MCT



Type	V nom L	V max L	T	L * mm	B mm	H mm	n agitators	n legs	Weight kg	
									DX	DIB
OM/DX-DIB	300	318	T2 - T4	1059	880	1115 - 1155	1	4	120	
	450	476	T2 - T4	1433	880	1115 - 1155	1	4	136	
	600	635	T2 - T4	1784	880	1115 - 1155	1	4	156	
	800	843	T2 - T4	1833	1080	1145 - 1185	1	4	184	
	1000	1054	T2 - T4	2183	1080	1145 - 1185	1	4	210	
	1200	1264	T2 - T4	2533	1080	1145 - 1185	1	4	230	
	1500	1697	T2 - T4	2173	1441	1272 - 1392	1	4	260	-
	1800	1930	T2 - T4	2557	1441	1272 - 1392	1	6	290	-
	2300	2385	T2 - T4	2906	1441	1325 - 1445	1	6	330	-
	2750	2821	T2 - T4	3407	1441	1298 - 1418	2	6	415	-
3400	3520	T2 - T4	3407	1441	1460 - 1580	2	6	447	-	
OMIB	600	633	T2 - T4	1632	1098	1250 - 1300	1	4	192	-
	800	845	T2 - T4	2032	1098	1250 - 1300	1	6	242	-
	1000	1055	T2 - T4	2382	1098	1250 - 1300	1	6	270	-
	1200	1265	T2 - T4	2732	1098	1250 - 1300	1	8	300	-
	1500	1585	T2 - T4	2402	1461	1380 - 1430	1	8	327	-
	1800	1885	T2 - T4	2782	1461	1380 - 1430	1	10	395	-
	2300	2398	T2 - T4	3132	1461	1380 - 1430	1	12	490	-
	2750	2861	T4	3632	1461	1380 - 1430	2	12	577	-
3400	3540	T4	3632	1461	1555 - 1605	2	12	714	-	

SUBJECT TO MODIFICATION without prior notice

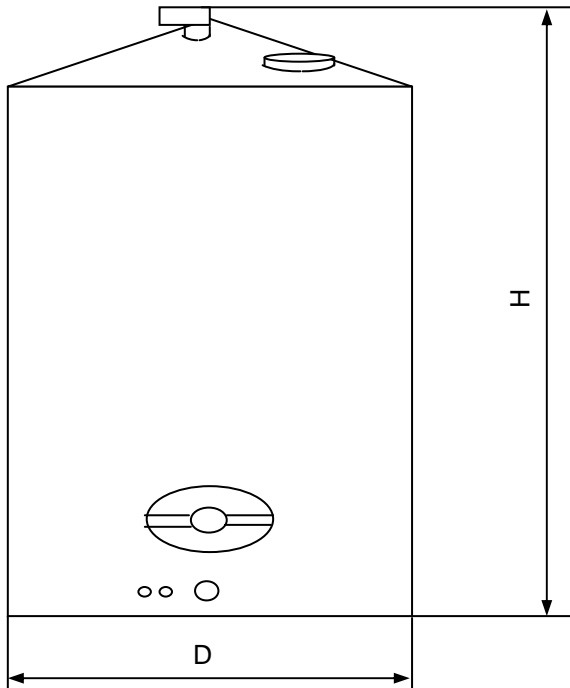
Dimensions transpotable MCT



Type	V nom L	V max L	T	L * mm	B mm	H mm	n agitators	Weight kg
TRT	1050		T2 - T4	1831	1215	1297	1	
	1300		T2 - T4	1752	1344	1430	1	
	1700		T2 - T4	2210	1344	1430	1	
	2100		T2 - T4	2693	1344	1430	1	
	2500		T2 - T4	3260	1344	1430	1	

SUBJECT TO MODIFICATION without prior notice

Dimensions vertical MCT:



Type	Volume	D mm	H mm	Vmax	Weight (+/-) kg
VMDIB	12000	2612	3436	12574	1250
	15500	2612	4159	16026	1580
	18000	3000	3690	18780	1620
	21000	3000	4155	21810	1700
	25000	3000	4775	25881	1750
	30000	3000	5567	30805	2050
	35000	3000	6342	35850	2400

H with air vent = H + 332mm

SUBJECT TO MODIFICATION without prior notice