



heat exchange  
mastery

Вместительностью от 430 до 1880 л. серия G4 -

Вертикальный танк цилиндрической формы,  
открытого типа

*ТЕХНИЧЕСКИЕ ХАРАКТЕРИСТИКИ:*

- Внутренняя и внешняя стенки молочного танка выполнены из высококачественной нержавеющей пищевой стали
- Поверхность испарителя полностью омывается молоком
- Теплоизоляция молочного танка выполнена из экологически безопасного пенополиуретана
- Конструкция слива обеспечивает полное опорожнение молочного танка.
- Присоединение молокоохладителей - резьбовое DN50 с пластиковой заглушкой,
- Подъемная ручка из нержавеющей стали.
- В комплект поставки входит мерная рейка из нержавеющей стали для определения количества молока в танке.

**мГнДГнГтВАЖ иГикЕБА:**

- Обеспечивает отсутствие замерзания молока даже при малом заполнении танка
- Охлаждение молока происходит с дросселированием хладагента непосредственно в испаритель
- В качестве хладагента используется фреон R404A.
- Кожух агрегата выполнен из нержавеющей стали
- Молокоохладители серии G4 являются компактными и отличаются простой установкой

**фнЕАкжГоЕиААЖ иГикЕБА:**

- В молокоохладителях серии G4 используется контроллер FIP0 3 для выполнения:
  - контроля температуры молока
  - цифровой индикации температуры
  - автоматического управления мешалкой молока
  - программирования времени включения холодильной системы.
- Термисторная защита двигателя компрессора, а так же релейная защита трехфазных компрессоров.
- К питающей сети (220В-1Ф или 380В-3Ф) молокоохладитель подключается кабелем со стандартным разъемом.

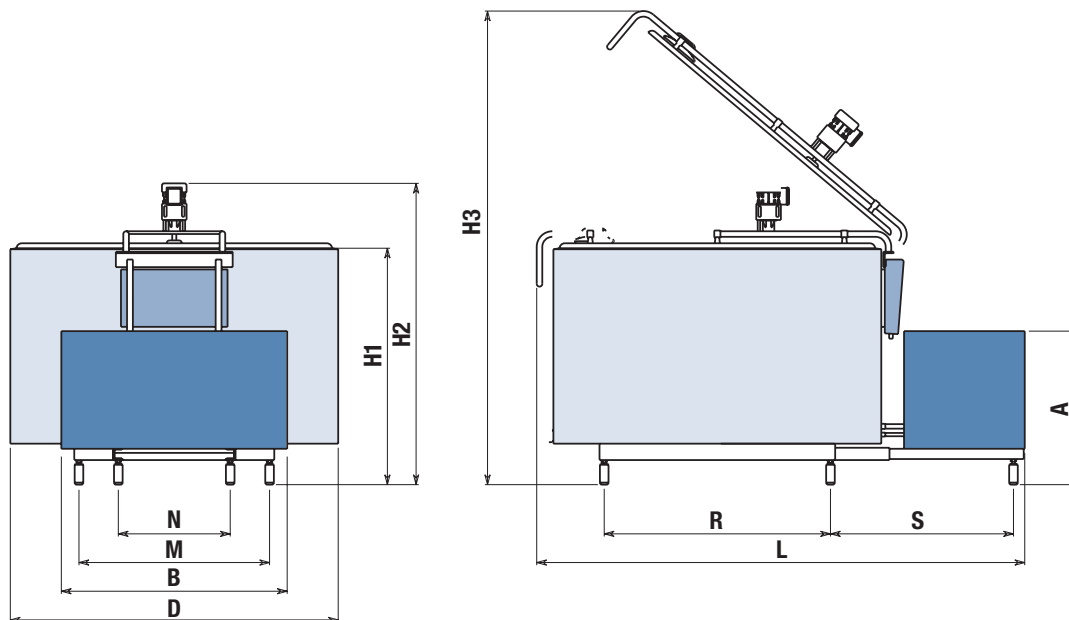
**ДГнГнГтГкЕнГтВАЖ иГикаВАА:**

- Поворотная заслонка на присоединение.
- Коленчатый слив из нержавеющей стали.



FRIGOMILK G4

state of the art milk-cooling



Моделі	Питання		Объем, л		Объем, л					Размеры, мм						Арпера	Масса,
	T	M	макс.	норма	L	D	H1	H2	H3	M	N	R	S	A	B	T	КГ
430	4M	220B 1Φ	470	430	1960	1218	895	1125	2150	700	830	850	570	630	0,5	170	
	2M	380B 3Φ	470	430										910	1,2	190	
550	4M	220B 1Φ	573	550	1950	1390	1010	1240	2250	820	540	950	910	630	1	180	
	2M	380B 3Φ	573	550										910	1,5	195	
650	4M	220B 1Φ	690	650	2270	1600	1165	1480	2800	930	1104	900	710	1070	2	215	
	2M	380B 3Φ	690	650										1070	1,2	200	
800	4M	220B 1Φ	880	800	2160	1600	1260	1575	2900	930	1104	900	710	910	1,2	235	
	2M	380B 3Φ	880	800										910	2,3	240	
1000	4M	220B 1Φ	1088	1000	2380	1600	1260	1575	2900	930	1104	900	710	1070	2	255	
	2M	380B 3Φ	1088	1000										900	3	265	
1200	4M	220B 1Φ	1330	1200	2480	1600	1260	1575	2900	930	1104	900	710	1070	2	315	
	2M	380B 3Φ	1330	1200										1000	3,5	335	
1390	4M	220B 1Φ	1468	1390	2380	1600	1260	1575	2900	930	1104	900	710	900	2,3	315	
	2M	380B 3Φ	1468	1390										1000	4	365	
1600	4M	220B 1Φ	1638	1600	2480	1600	1260	1575	2900	930	1104	900	710	900	2,3	325	
	2M	380B 3Φ	1638	1600										1000	4	365	
1880	4M	220B 1Φ	1916	1880	2380	1600	1415	1730	3200	930	1104	900	710	900	3	360	
	2M	380B 3Φ	1916	1880										960	5	450	

CAPACITY
  2 MILKINGS
  4 MILKINGS
  THREE-PHASE 3.400
  SINGLE-PHASE 1.230

How to order a G4 Frigomilk with abbreviations.

Example: 430 4M M

capacity      milkings      single-phase

# FRIGOMILK G4



**FIC s.p.a.**  
Via Trivulzia, 54  
23020 Mese (SO) Italia



Uff. Commerciale Sales Office  
Tel. +39 0343 43103 Fax +39 0343 41339  
Stab. Amm. Factory - Head Office  
Tel. +39 0343 41051 Fax +39 0343 41304  
fic@fic.com www.fic.com